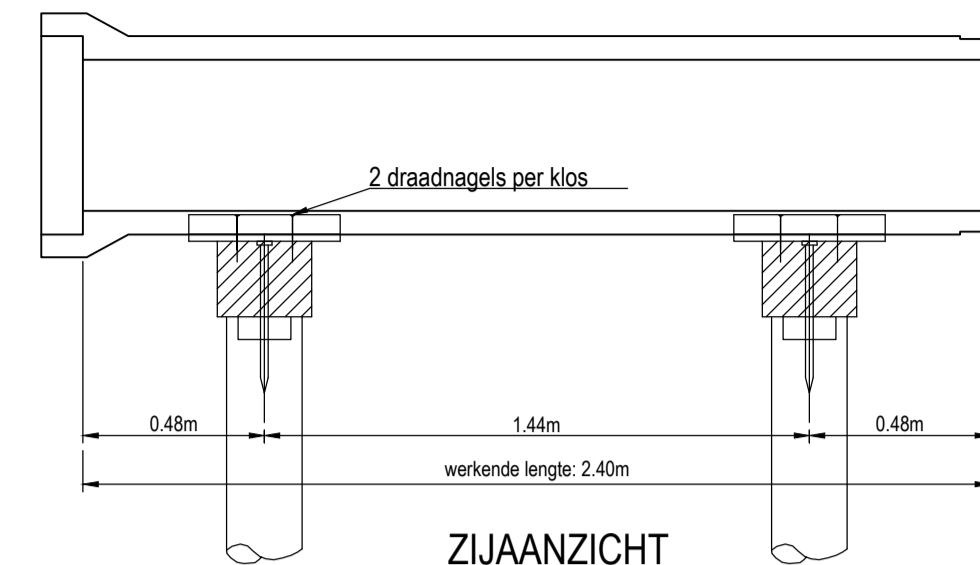


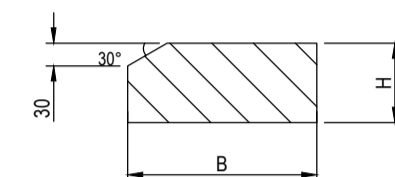
VOORAANZICHT



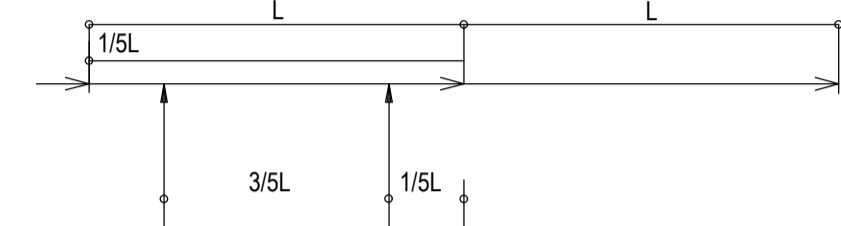
ZIJAANZICHT

Ø	VUREN KESP B X H X L	OPLEGKLOS B X H X L	A	P	DRAAD- NAGELS
1000	0.25X0.20X1.80	0.25X0.12X0.40	0.575	1.25	260x9

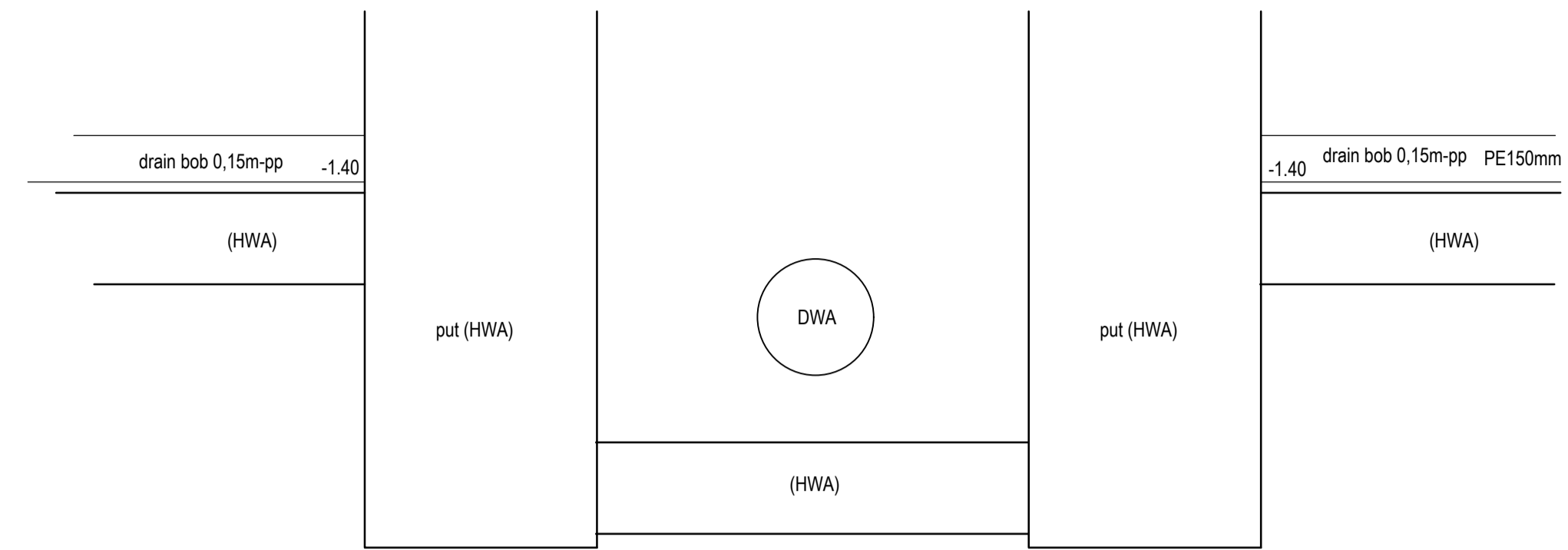
FUNDERINGSMATEN



DETAIL OPLEGKLOS

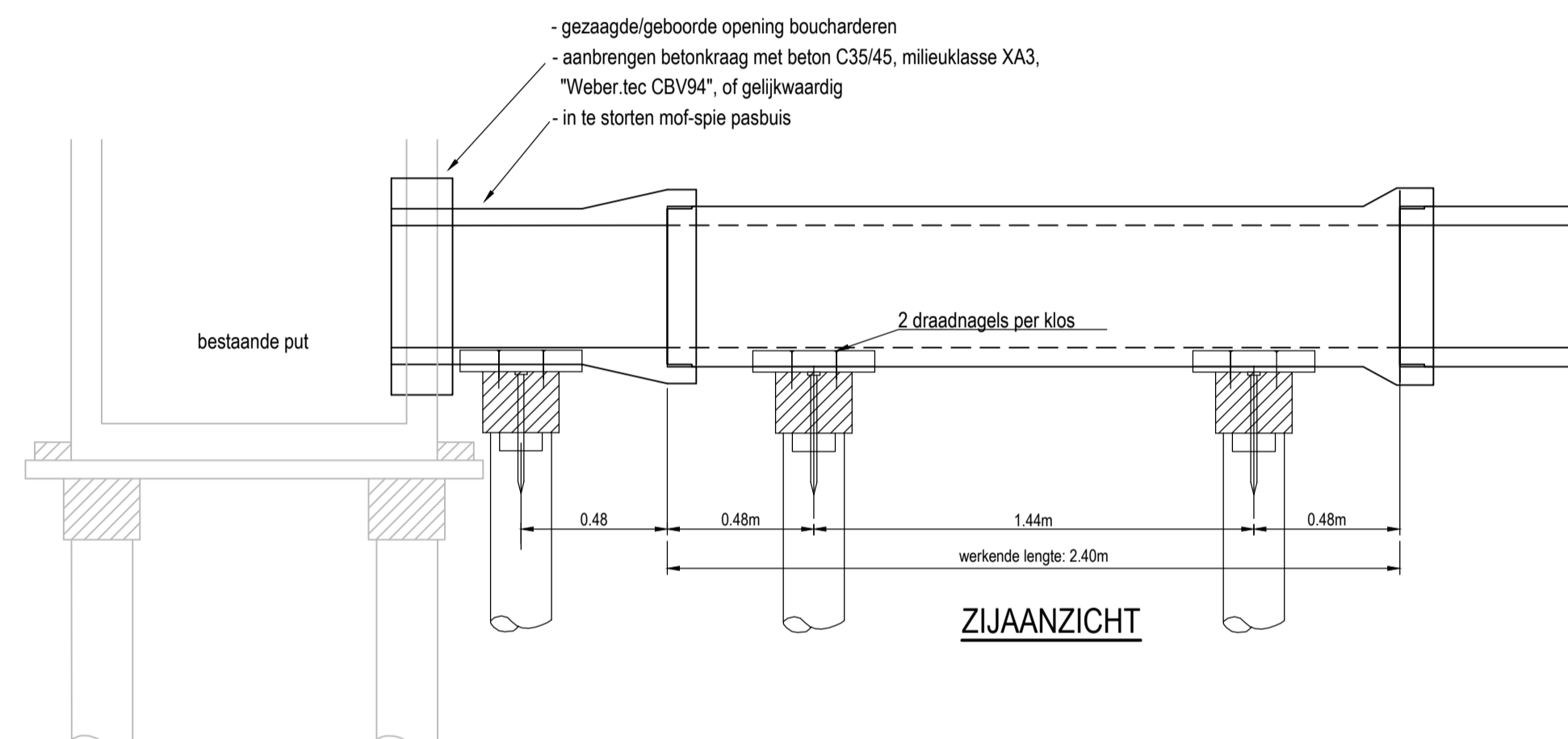


BUISFUNDERINGSSCHEMA



voor hoogten zie situatietekening

Principe detail zinker HWA onder DWA door

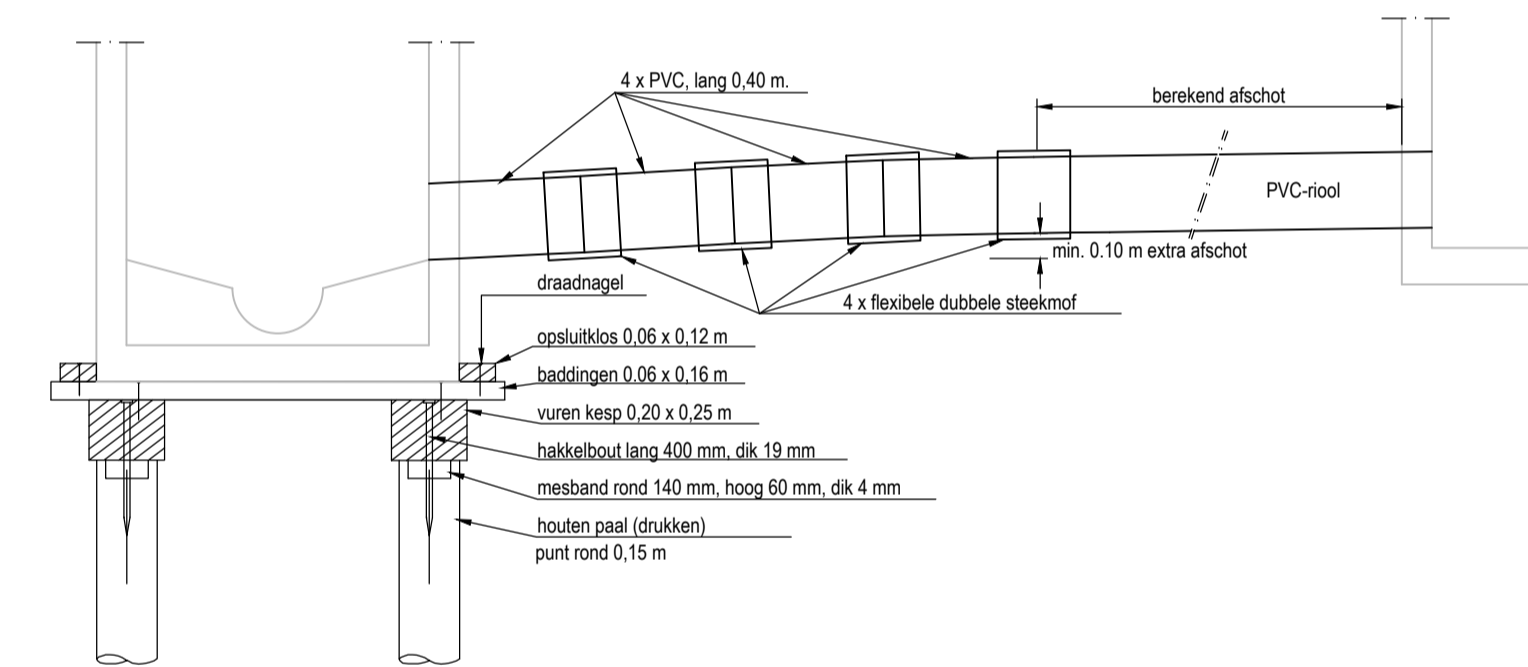


ZIJAANZICHT

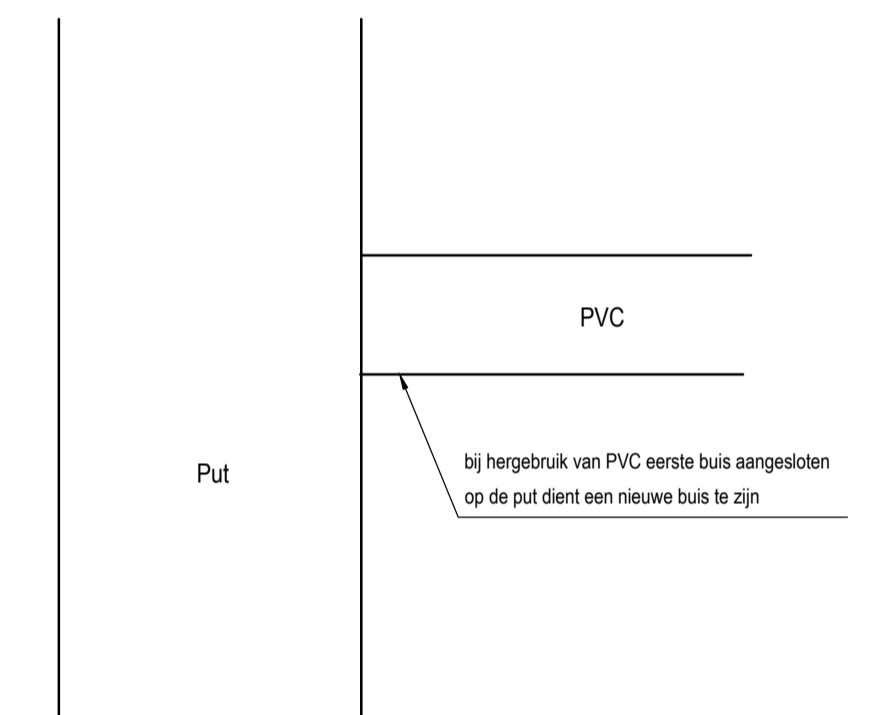
DIAMETER	MOF-SPIE SLUITMODUUL
300 tm 1000	1.00

Opmerking: nooit een hele buis instorten!!!!

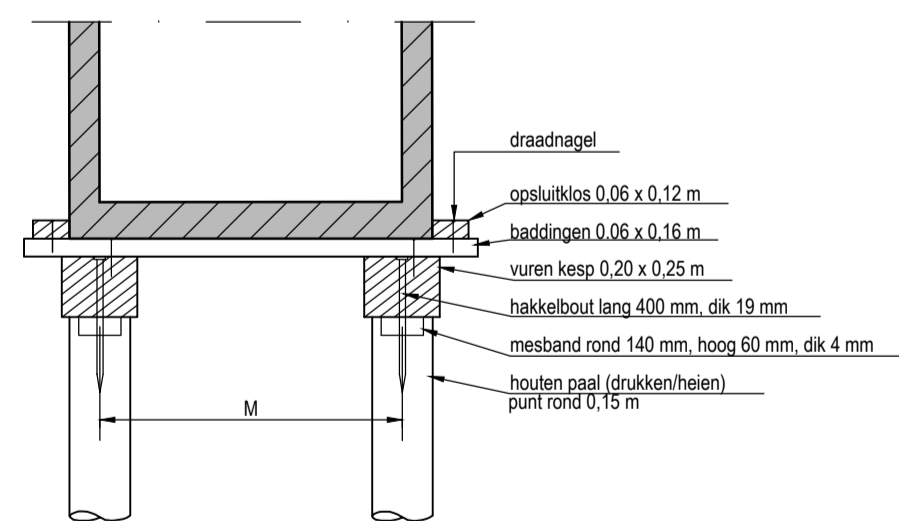
AANSLUITING OP BESTAANDE PUT



FLEXIBELE AANSLUITING PVC

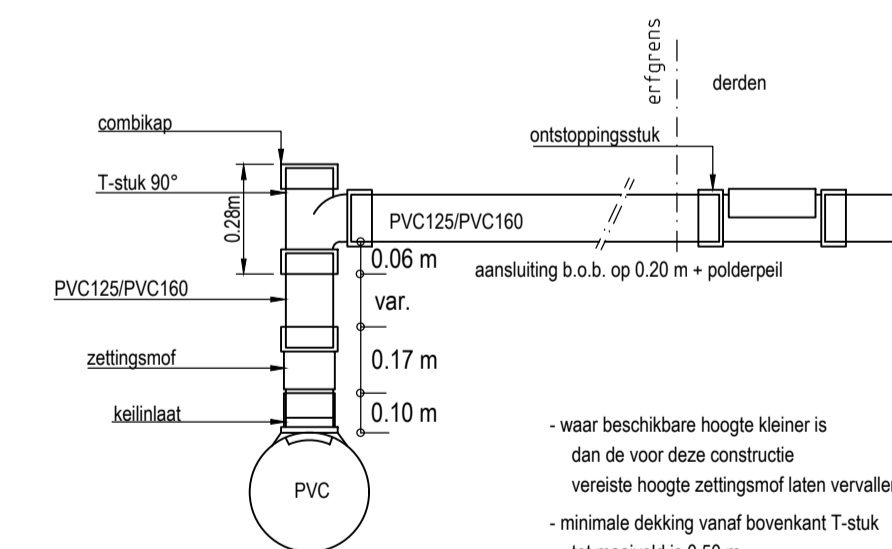


AANSLUITING PUT MET HERGEBRUIK PVC

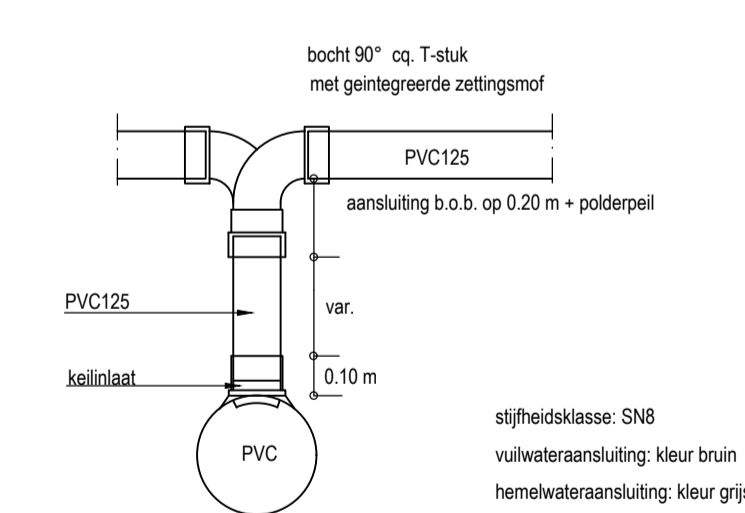


PUTFUNDERINGSMATEN

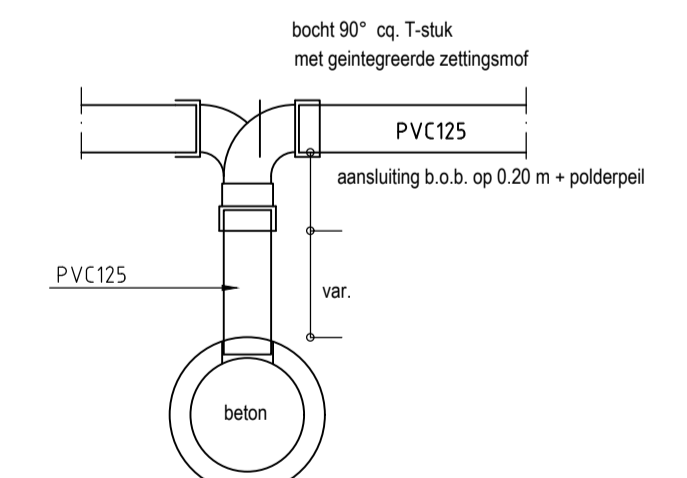
INWENDIGE PUTMAAT	0.80 X 0.80	1.50 X 1.50
BADDINGEN AANTAL X LENGTE	9 X 1.50	15 X 2.40
KESP LENGTE	1.50	2.40
OPSLUITKLOS LENGTE	0.80	0.80
PAAL LENGTE IN M1	per werk te bepalen	
MAAT M	0.80	1.50



DWA aansluiting op PVC-riool



HWA aansluiting woningen/kolken op PVC-riool



HWA aansluiting woningen/kolken op beton-riool

Overzicht tekeningen:

- WEWA-8274 - Bestaande situatie
- WEWA-8275 - Opbreketekening
- WEWA-8876 - Herinrichtingstekeningen wegen
- WEWA-8277 - Rioleringsstekeningen
- WEWA-8278 - Bebodings- markeringstekening
- WEWA-8279 - Openbare verlichting tekening

WIJZ.	DATUM	OMSCHRIJVING	TEKENAAR
-	-	-	-
-	-	-	-

PROJECT	TEKENAAR	STATUS
Herinrichting en vervangen riolering Grote Tocht e.o. te Zaandam	J. Veenboer	Bestek
ONDERWERP	PROJECTNUMMER	BESTEK
Details riolering	101253	-
gemeente Zaandam ZNSTD		
TEKENINGNUMMER	WIJZIGING	BLAD
WEWA-8277-2	-	1
DATUM	SCHAAL	FORMAAT
30-09-2021	1:500	A1
GEMEENTE ZAAANDAM		INGENIEURSBUREAU
Stadhuisplein 100		1506AZ Zaandam
postbus 3000		1500CA Zaandam
tel: 14 075		www.zaandam.nl